



TYP 3.71 DATENBLATT

KOMPAKTE GEGENZUG-MARKISE FREI VON LICHTLÜCKEN ZUR INNEN- UND AUSSENMONTAGE

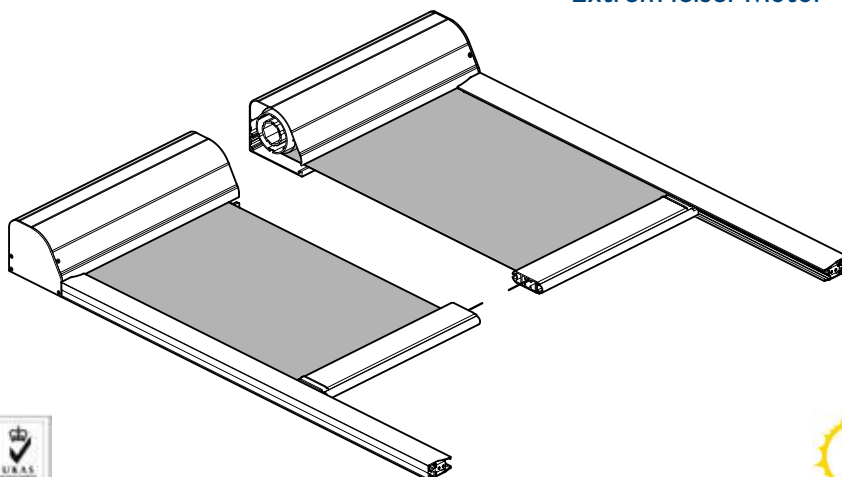
Kompakte Gegenzug-Markise ohne Lichtspalt zur Beschattung und Verdunkelung.

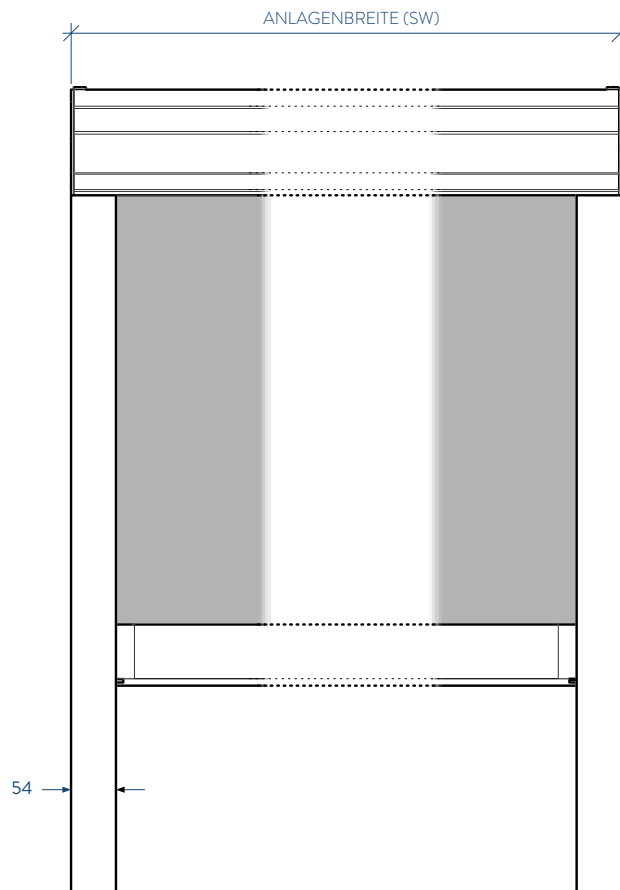
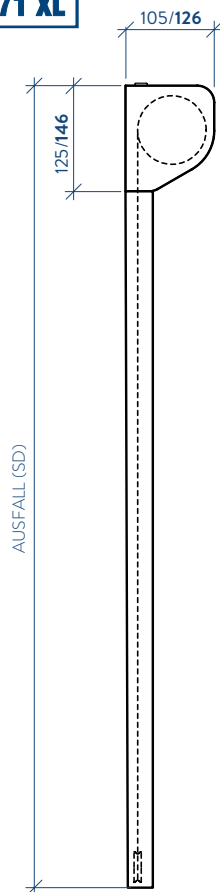
Die einzige Gegenzug-Markise zur Verdunkelung, die Sie nicht im Stich lässt. Der Typ 3.71 ist absolut zuverlässig und diskret. Unsere SideLock Reißverschlusstechnik stellt sicher, dass das Tuch jederzeit fest in den Seitenschienen gehalten wird.

Dank des kraftvollen Gegenzugmechanismus kann der Typ 3.71 in jede Richtung ausfahren, einschließlich von unten nach oben und seitwärts. Der Einzelwellenantrieb hält das Tuch konstant straff und sorgt für einen sanften, weichen Lauf ohne Risiko einer Fallstabblockade.

Ermöglicht eine komplette Verdunkelung – so schaffen Sie zu jeder Tageszeit das richtige Ambiente. Für Innen- und Außenbereiche. Dank zahlloser Farbausführungen und einer breiten Stoffpalette für jedes Projekt geeignet.

- CE-Kennzeichnung Windklasse 3
- Jeder Winkel, jede Richtung
- Einzelwellensystem
- Verdunkelung möglich
- Extrem leiser Motor



3.71 3.71 XL

ECKDATEN

Einsatzbereiche	Oberlichter, Verdunkelung
Form	Rechtecke
Laufrichtung	Jede
Fallstabführung	Aluminiumprofil
Breite	650 mm - 3.000 mm
Ausfall	≤3000 mm / ≤4500 mm
Tuchfläche	≤9 m ² / ≤13 m ²
Montageträger	Aluminium
Oberfläche	Pulverbeschichtung in RAL
Montageoptionen	Aufsatz- oder Leibungsmontage

TECHNISCHEINFOS

Tuchspannung	>100 N
Gewicht ohne Tuch	Tuch~8 kg + 4 kg/m Breite + 1,6 kg/m Ausfall
Zuglast	≤5 kg pro Befestigungspunkt
Betriebstemperatur	0 - 55 °C
Motorleistung	9 Nm, 12 U/min
Daten zur Elektrik	230 V, 50 Hz, 120 W, 0.55 A
	120 V, 60 Hz, 130 W, 0.98 A
Maximale Laufzeit	4 min
Fallstabgeschwindigkeit	~3 m/min
Bedienung	Funk, festverdrahtet

